

## ELEKTRISCHE INSTALLATIES OP LAAGSPANNING EN OP ZEER LAGE SPANNING (Boek 1 - KB 08/09/2019)

### Identificatie van derden:

Opdrachtgever: Bossaert Philippe, Vinkstraat(WAK) 7, 3150 HAACHT  
Eigenaar: KESTERMAN  
Installateur: BOSSAERT VINKSTRAAT 7 3150 HAACHT  
BTW-nr.: BE 0726 822 978

Installateur = persoon of personen verantwoordelijk voor de uitvoering van het werk

### Identificatie van de elektrische installatie:

Plaats controle: Hertogstraat 107, 3001 HEVERLEE  
EAN-code installatie: /  
Tarief teller(s): Dubbeluur  
Nummer teller(s): 12587615  
Index teller(s): 117151 / 60558  
Type installatie: Wooneenheid

Private HS-cabine: Neen  
DNB: Fluvius  
Type lokaal: Gesloten woning

### Aard van de controle:

conform de voorschriften van Boek 1 – Installaties op laagspanning en op zeer lage spanning – Interne procedure QPRO/ELE/001

Type controle: Controlebezoek (6,5)  
Datum uitvoering:  Vóór 01/10/1981  Na 01/10/1981 en vóór 01/06/2020  Na 01/06/2020  
Nota's: Zie rubriek "VASTSTELLINGEN - Opmerkingen"  
Afwijkingen (Deel 8): Toegepast  
Herkeuring op verslag: ACA + 202304008115 + 16/05/2023

### Algemene gegevens van de elektrische installatie:

Nominale spanning:	1 x 230V	Max. nominale stroom:	40 A	Nominale waarde aansluitautomaat:	40 A
Voedingsleiding hoofdbord:	4G10 mm <sup>2</sup>	Type:	VVB	Type aardverbindingssysteem:	TT
Aardelektrode:	Niet vast te stellen			Sectie aardelektrode:	/
				Sectie aardgeleider:	16 mm <sup>2</sup>
Aantal borden:	1	Aantal stroombanen:	18	Aantal reservekringen:	/
Gedecentraliseerde productie-installatie:		Niet aanwezig		AC-Vermogen (maximaal):	/ kVA
<input type="checkbox"/> PV-installatie	<input type="checkbox"/> Batterij-opslag	<input type="checkbox"/> Waterstofcentrale	<input type="checkbox"/> Warmte-kracht-koppeling	<input type="checkbox"/> Windmolen	

### Algemene beschrijving van de differentieelstroominrichtingen:

Niet aanwezig

### Schema's en plannen van de installatie:

Leidings- of stroombaanschema('s):	Versie/nr. /	Datum:	13/9/24	<input checked="" type="checkbox"/> In orde	<input type="checkbox"/> Niet aanwezig
Situatieplan(nen):	Versie/nr. /	Datum:	13/9/24	<input checked="" type="checkbox"/> In orde	<input type="checkbox"/> Niet aanwezig
Document(en) van de veiligheidsinstallaties:	Versie/nr. /	Datum:	/	<input checked="" type="checkbox"/> Niet van toepassing	<input type="checkbox"/> Niet aanwezig
Document(en) van de kritische installaties:	Versie/nr. /	Datum:	/	<input checked="" type="checkbox"/> Niet van toepassing	<input type="checkbox"/> Niet aanwezig

### Metingen, controles en beproevingen:

Spreidingsweerstand aardverbinding:	8,23 Ω	Meetmethode:	ZEB
Algemene isolatieweerstand:	7,81 MΩ	Meetspanning:	500 V
Test differentieelstroominrichting(en):	Testknop: OK	Foutlus:	OK
Continuïteit van de beschermingsgeleiders:	Algemeen: OK	Equipotentiale verbinding:	OK
Bescherming onrechtstreekse aanraking:	OK	Bescherming rechtstreekse aanraking:	OK
Staat van het vast (opgesteld) materiaal:	OK	Staat van het verplaatsbaar materieel:	OK



### Beschrijving van de stroombanen

ZIE SCHEMA

### VASTSTELLINGEN: Inbreuken

Geen inbreuken.

### VASTSTELLINGEN: Opmerkingen

- A - Alle differentieelstroominrichtingen in de elektrische installatie moeten periodiek (vb. maandelijks) getest worden met behulp van de testknop (cfr. voorschriften van de fabrikant).
- A - Deze controle omvat enkel de zichtbare delen van de installatie.
- A - De uitgevoerde controle is een momentopname. Dit keuringsattest is slechts een weerspiegeling van de elektrische installatie op het ogenblik van de keuring.
- A3 - Deze controle omvat enkel het woongedeelte van het pand.
- B - De eenheid is bemeubeld op het ogenblik van de controle.
- A - De schema's van de elektrische installatie moeten verplicht bewaard worden in het dossier van de elektrische installatie. Het is evenzeer sterk aangeraden om één exemplaar te bewaren in de nabijheid van het elektrisch hoofdbord.
- A - De schema's van de elektrische installatie zijn aanwezig op het ogenblik van de controle en werden ter plaatse nagezien. Deze moeten opnieuw voorgelegd worden tijdens de eerstvolgende (her)keuring.
- A - Deze controle omvat enkel deze delen van de elektrische installatie zoals aangeduid op de bijhorende (en ondertekende) delen van de schema's.



## BESLUIT:

De elektrische installatie voldoet aan de voorschriften van Boek 1 van het koninklijk besluit van 8 september 2019.

De volgende controle moet worden uitgevoerd uiterlijk vóór: 13/09/2049

door hetzelfde organisme  door een organisme naar keuze

- De eendraadsschema's en situatieplannen van de installatie werden gedateerd en ondertekend.
- De ingangsklemmen van de differentieelstroominrichting(en) geplaatst aan het begin van de installatie werden verzegeld.
  - tijdens een vorig plaatsbezoek
  - tijdens huidig plaatsbezoek
- Geen enkele elektrische installatie of deel ervan waarvoor inbreuken worden vastgesteld mag in gebruik worden genomen. Er moet een nieuwe gelijkvormigheidscontrole vóór de ingebruikname worden uitgevoerd, zodra de elektrische installatie in orde werd gebracht.
- De werken, nodig om de tijdens het controlebezoek vastgestelde inbreuken te doen verdwijnen, moeten zonder vertraging worden uitgevoerd en alle gepaste maatregelen worden genomen opdat, indien de installatie in dienst blijft, deze inbreuken geen gevaar vormen voor de personen of goederen.
- Indien tijdens het nieuwe controlebezoek wordt vastgesteld dat er nog inbreuken overblijven of indien geen gevolg wordt gegeven aan het in orde brengen van de installatie, wordt de Federale Overheidsdienst die Energie onder zijn bevoegdheid heeft, binnen een termijn van één jaar door het erkend organisme ingelicht.
- De koper is ertoe gehouden zijn identiteit en de datum van de verkoopakte mee te delen aan het erkend organisme dat het controlebezoek heeft uitgevoerd.

nens de technisch verantwoordelijke, de agent-bezoeker:



ACA vzw - Erkend Controle Organisme  
Meensesteenweg 338 - 8800 Roeselare  
BTW BE 0811.407.869  
Tel. 051/20 00 02 - Fax 051/20 10 02  
info@acavzw.be - www.acavzw.be

### De reglementaire voorschriften:

Dit verslag dient bewaard te worden in het dossier van de elektrische installatie. Dit dossier wordt ter beschikking gehouden van iedere persoon die het mag raadplegen. Een kopie van dit dossier wordt ter beschikking gesteld van elke eventuele huurder. De verkoper is ertoe gehouden het dossier van de installatie aan de koper bij eigendomsoverdracht te overhandigen.

Elke wijziging aan de elektrische installatie dient uitgevoerd te worden volgens de voorschriften van Boek 1 van het koninklijk besluit van 8 september 2019 en dient vermeld te worden in het dossier. Elke belangrijke wijziging of uitbreiding dient het voorwerp uit te maken van een gelijkvormigheidscontrole vóór de ingebruikname. Deze controle wordt uitgevoerd door een erkend organisme.

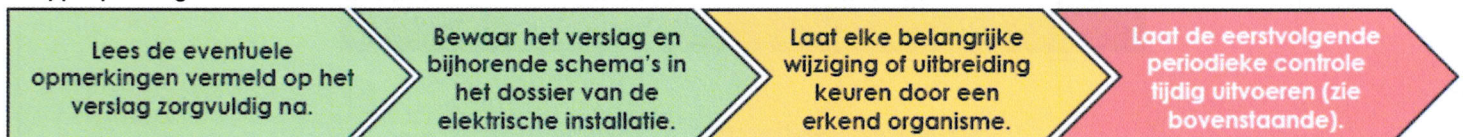
De met het toezicht belaste ambtenaar van de Federale Overheidsdienst die Energie onder zijn bevoegdheid heeft dient onmiddellijk ingelicht te worden over elk ongeluk aan personen overkomen en rechtstreeks of onrechtstreeks te wijten aan de aanwezigheid van elektriciteit.

De plichten van de eigenaar, beheerder of uitbater van de elektrische installaties zijn raadpleegbaar op de website van ACA vzw ([www.acavzw.be](http://www.acavzw.be)).

Een kopie van dit verslag wordt gedurende een periode van 5 jaar bewaard door het erkend organisme. Het verslag wordt ter beschikking gesteld van elke persoon die wettelijk wordt toegelaten om het te raadplegen.

Voor bijkomende informatie over de reglementaire voorschriften of klachten is de Algemene Directie Energie van de Federale Overheidsdienst Economie, KMO, Middenstand en Energie (<https://www.economie.fgov.be>) bevoegd voor de erkende organismen.

### Stappenplan in geval van een conforme elektrische installatie:

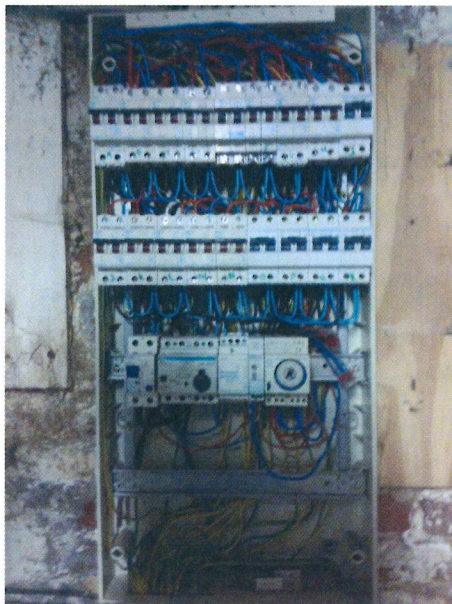


## BIJLAGE - ELEKTRISCHE INSTALLATIES OP LAAGSPANNING EN OP ZEER LAGE SPANNING

### Algemene gegevens

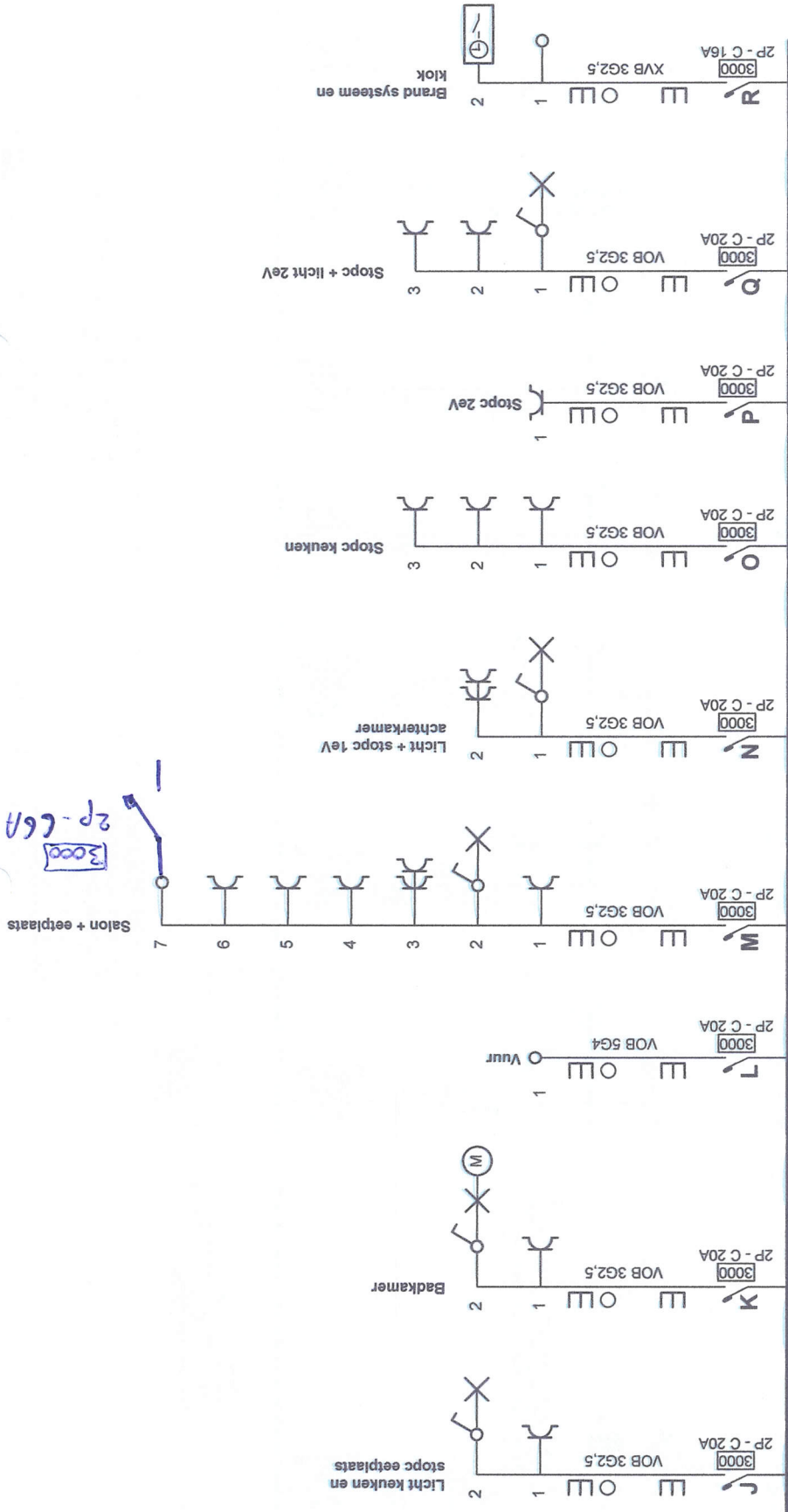
Plaats controle: Hertogstraat 107, 3001 HEVERLEE  
Eigenaar: KESTERMAN

### Vereenvoudigd situatieplan of foto/schema van de (elektrische) installatie:



Handtekening agent-bezoeker:





ACA vzw - Erkend Controle Organisme  
 Meensesteenweg 338 - 8800 Roeselare  
 BTW BE 0811.407.869  
 051 20 10 02 - Fax 051/20 10 02

*John 13/9/24*

**Plaats van de elektrische installatie**  
 Kesteman Bruno  
 Hertogstraat 107  
 3001 Heverlee  
 GSM: 0032471800737  
 e-mail: familie.kesteman@hotmail.com

**Installateur**  
 Electriciteitswerken Bossaert  
 Vinkstraat 7  
 3150 Haacht  
 GSM: 0475 52 21 35  
 e-mail: philippe.bossaert@gmail.com  
 BTW BE 0726.822.978

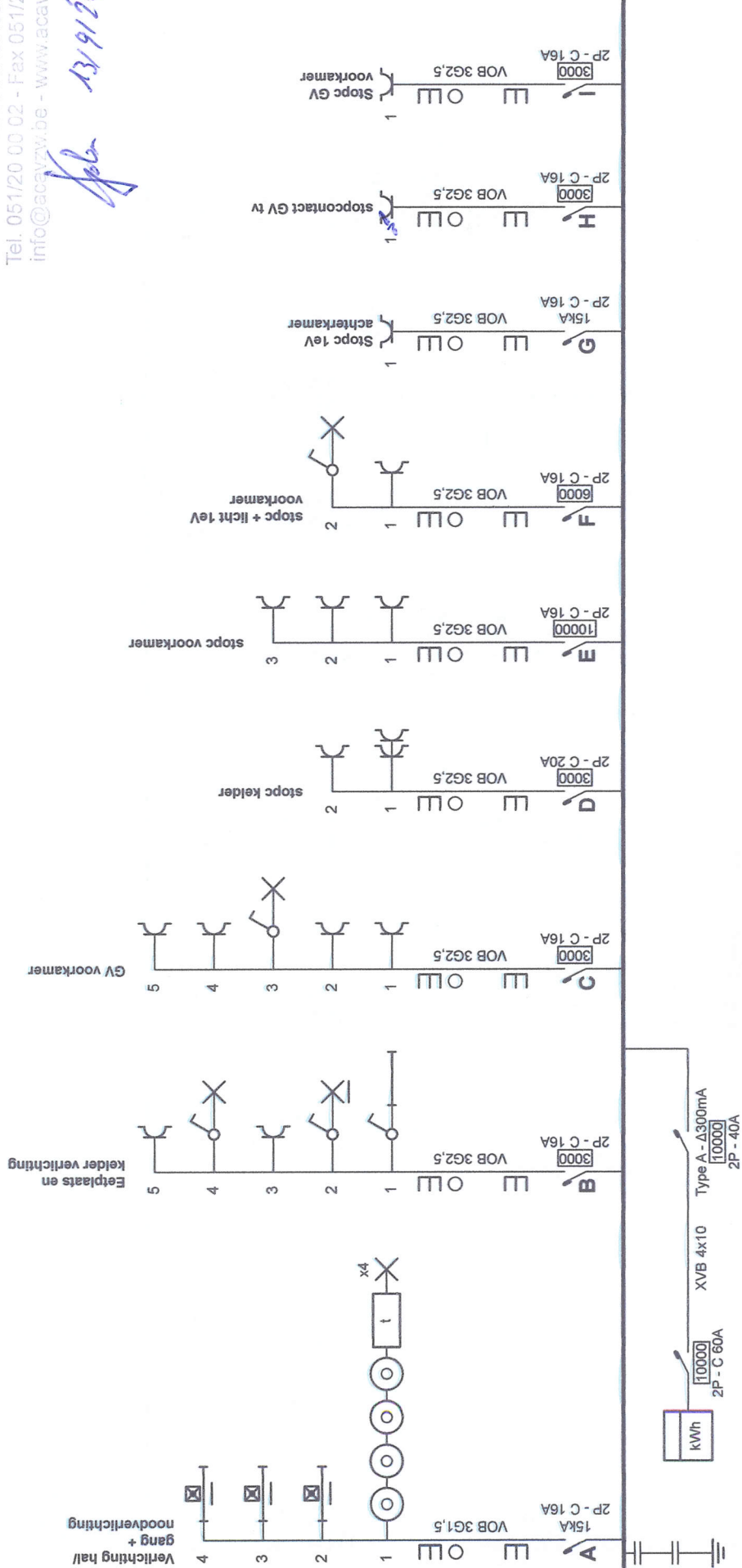


p. 217  
**Eendraadschema**  
 2 x 230V ~ 50Hz  
 V.2024-09-11 21:35:41



ACA vzw - Erkend Controle Organisme  
 Meensesteenweg 338 - 8800 Roeselare  
 BTW BE 0811.407.869  
 Tel. 051/20 00 02 - Fax 051/20 10 02  
 info@acavzw.be - www.acavzw.be

*13/9/24*



**Plaats van de elektrische installatie**  
 Kesteman Bruno  
 Hertogstraat 107  
 3001 Heverlee  
 GSM: 0032471800737  
 e-mail: familie.kesteman@hotmail.com

**Installateur**  
 Elektricitetswerken Bossaert  
 Vinkstraat 7  
 3150 Haacht  
 GSM: 0475 52 21 35  
 e-mail: philippe.bossaert@gmail.com  
 BTW F 726.822.978

**p. 1/7**  
**Eendraadschema**  
 2 x 230V ~ 50Hz  
 V.2024-09-11 21:35:41

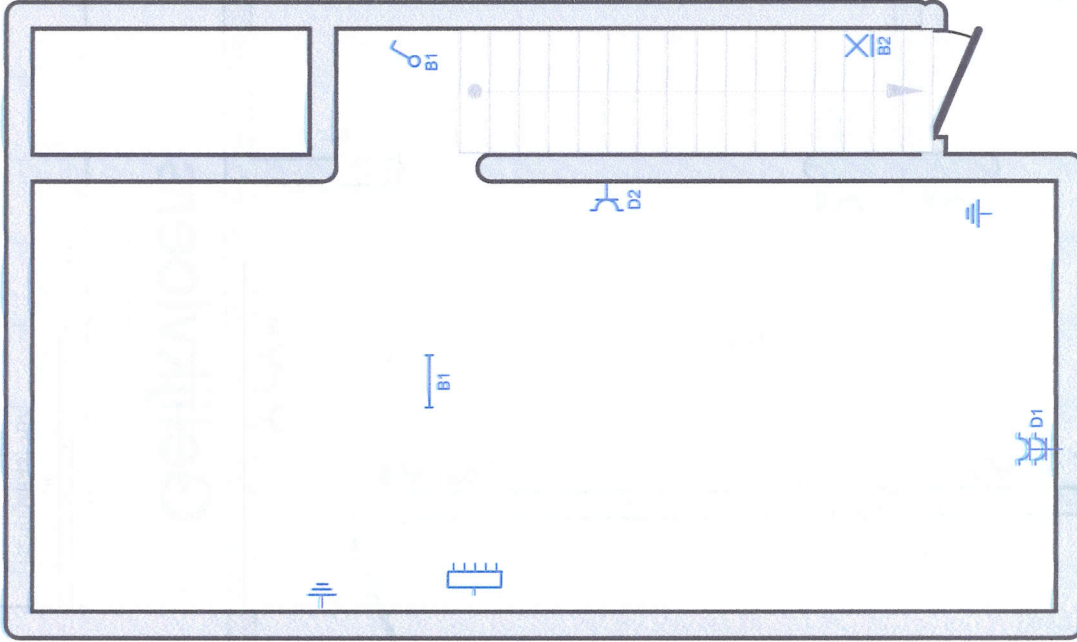




ACA VZW - Erkend Controle Organisme  
 Meensesteenweg 338 - 8810 Roeselare  
 BTW BE 0811.407.809  
 Tel. 051/20 00 02 - Fax: 051/20 10 02  
 info@acavzw.be - www.acavzw.be

*Philippe Bossaert*  
 13/9/23

# Kelder

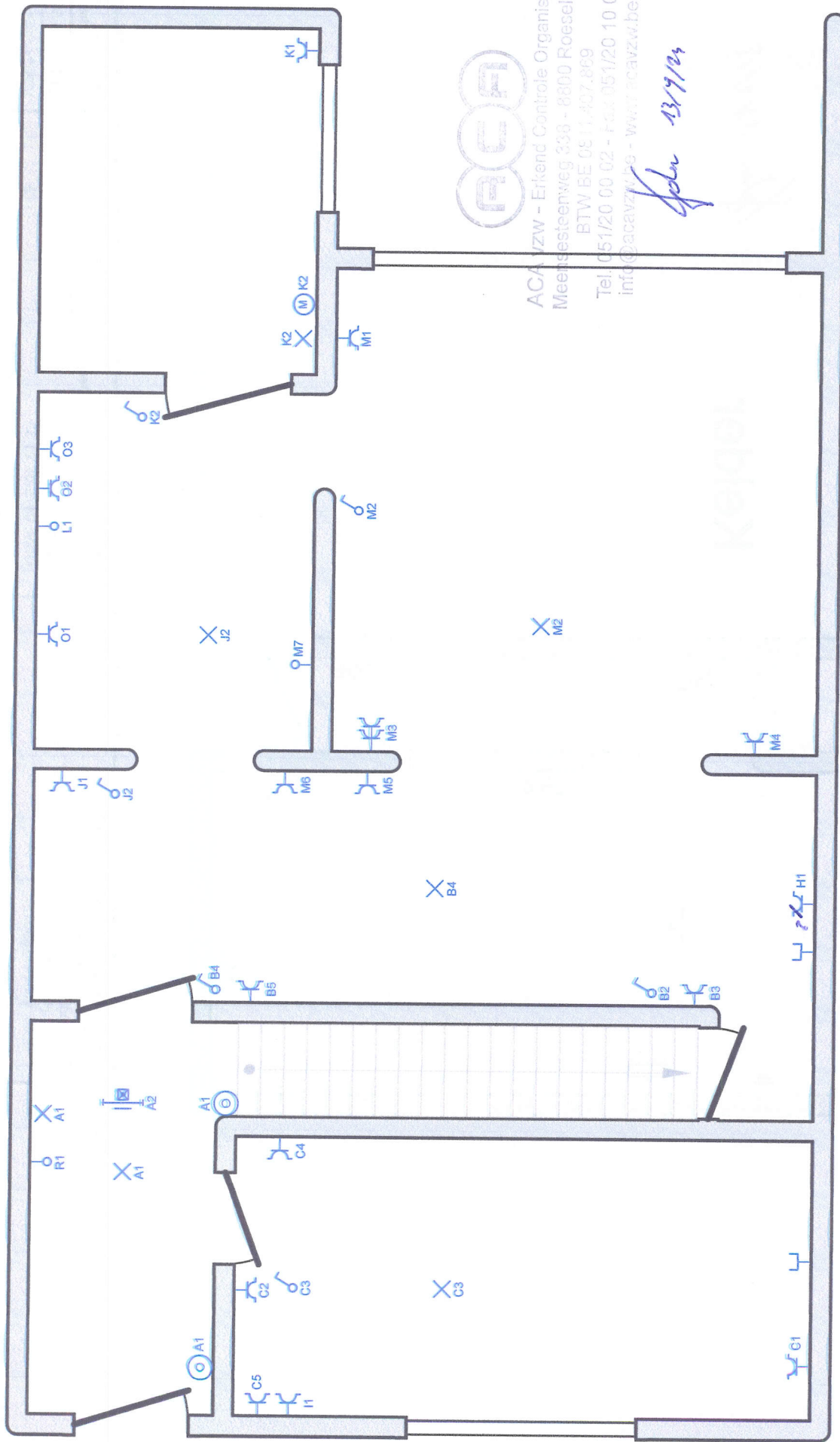


**Plaats van de elektrische installatie**  
 Kesteman Bruno  
 Hertogstraat 107  
 3001 Heverlee  
 GSM: 0032471800737  
 e-mail: familie.kesteman@hotmail.com

**Installateur**  
 Elektricitetswerken Bossaert  
 Vinkstraat 7  
 3150 Haacht  
 GSM: 0475 52 21 35  
 e-mail: philippe.bossaert@gmail.com  
 BTW BE 0726.822.978



**p. 3/7**  
**Situatieschema**  
 2 x 230V ~ 50Hz  
 V.2024-09-11 21:35:41



ACAVZW - Erkend Controle Organisme  
 Meentsesteenweg 338 - 8800 Roeselare  
 BTW BE 0811407869  
 Tel: 051/20 00 02 - Fax: 051/20 10 02  
 info@acavzw.be - www.acavzw.be

*John 13/9/23*

# Gelijkvloers

**Plaats van de elektrische installatie**  
 Kesteman Bruno  
 Hertogstraat 107  
 3001 Heverlee  
 GSM: 0032471800737  
 e-mail: familie.kesteman@hotmail.com

**Installateur**  
 Elektricitaitswerken Bossaert  
 Vinkstraat 7  
 3150 Haacht  
 GSM: 0475 52 21 35  
 e-mail: philippe.bossaert@gmail.com  
 BTW B: 26.822.978



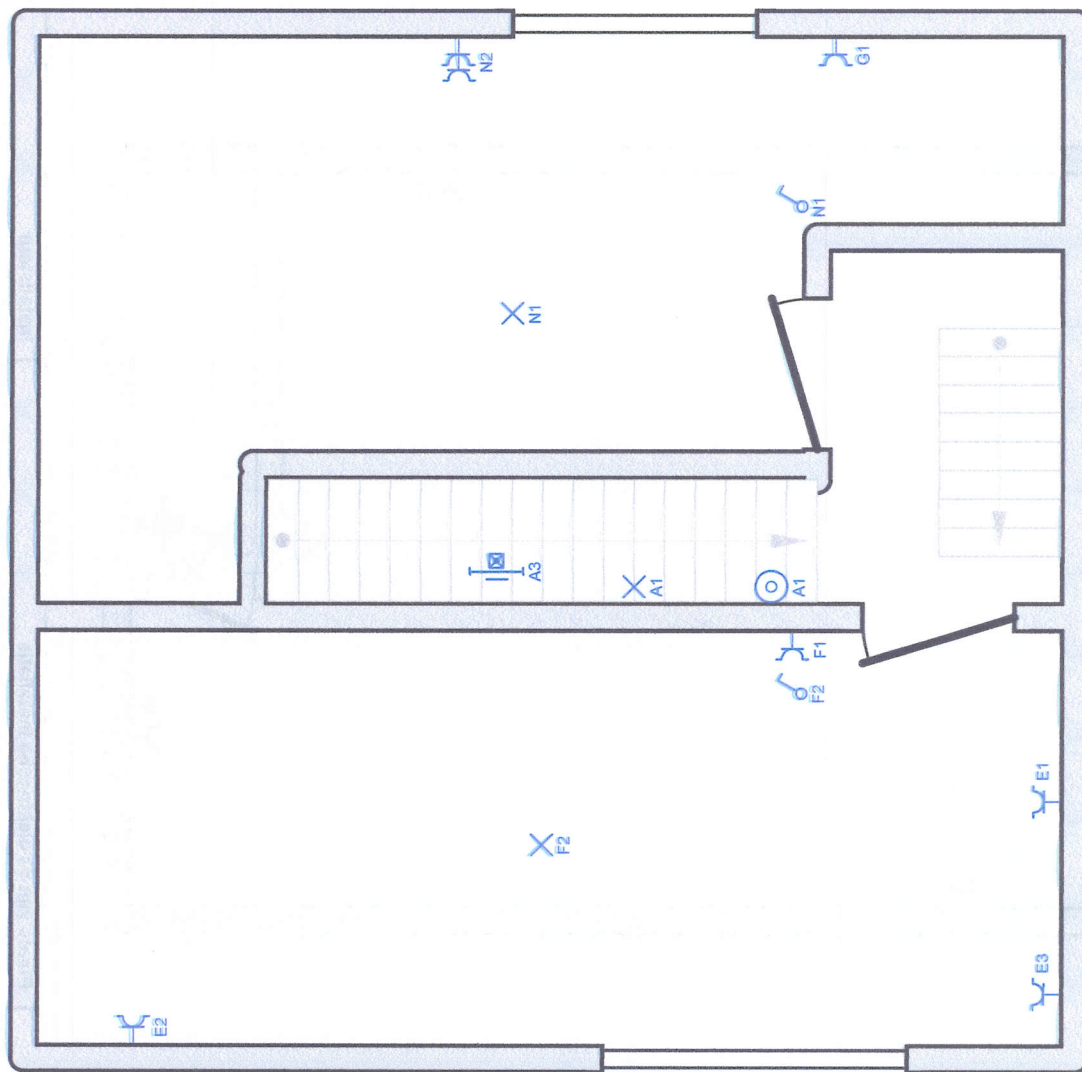
**p. 4/7**  
**Situatieschema**  
 2 x 230V ~ 50Hz  
 V.2024-09-11 21:35:41

# 1e Verdiep



ACA VZW - Erkend Controle Organisme  
Meensesteenweg 338 - 8800 Roeselare  
BTW BE 0811.407.869  
Tel. 051/20 00 02 - Fax 051/20 10 02  
info@acavzw.be - www.acavzw.be

*John 13/9/24*



### Plaats van de elektrische installatie

Kesteman Bruno  
Hertogstraat 107  
3001 Heverlee  
GSM: 0032471800737  
e-mail: familie.kesteman@hotmail.com

### Installateur

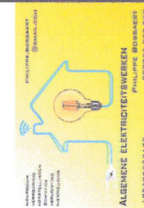
Elektricitetswerken Bossaert  
Vinkstraat 7  
3150 Haacht  
GSM: 0475 52 21 35  
e-mail: philippe.bossaert@gmail.com  
BTW BE 0726.822.978

### p. 57

### Situatieschema

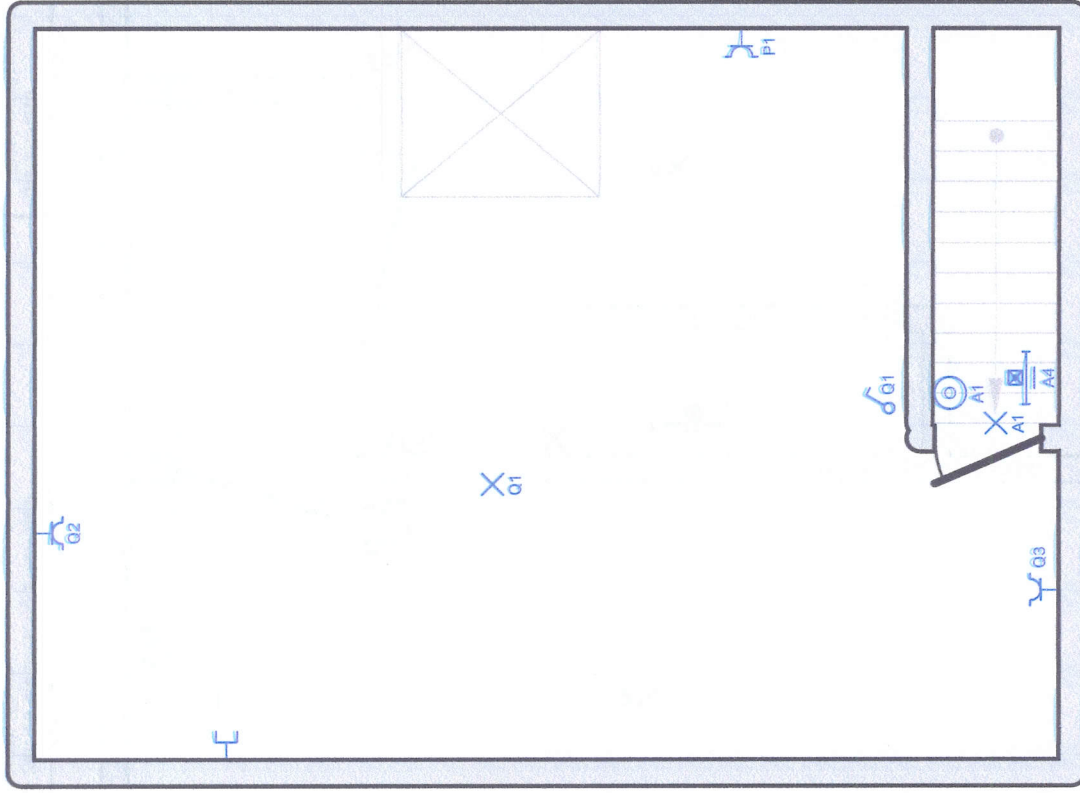
2 x 230V ~ 50Hz

V.2024-09-11 21:35:41



ALGEMENE ELEKTRICITEITSWERKEN  
+32475522135  
BTW BE 0726.822.978

# 2e Verdiep



ACA VZW - Erkend Contactpersoneel  
Meensesteenweg 350 - 4013 Heverlee  
BTW BE 0811417963  
Tel: 051/20 00 02 - Fax 05120 10 02  
info@acavzw.be - www.acavzw.be

*John* 13/9/24

## Plaats van de elektrische installatie

Kesteman Bruno  
Hertogstraat 107  
3001 Heverlee  
GSM: 0032471800737  
e-mail: familie.kesteman@hotmail.com

## Installateur

Elektriciteitswerken Bossaert  
Vinkstraat 7  
3150 Haacht  
GSM: 0475 52 21 35  
e-mail: philippe.bossaert@gmail.com  
BTW F 7726.822.978

## p. 6/7

Situatieschema  
2 x 230V ~ 50Hz

V.2024-09-11 21:35:41





ACA VZW - Erkend Controle Organisme  
Meensesteenweg 338 - 8200 Roeselare  
BTW BE 0811.497.869  
Tel. 051/20 00 02 - Fax 051/20 10 02  
info@acavzw.be - Via V acavzw.be

*John*  
13/11/24

**A** Verlichting hal/ gang + noodverlichting

**B** Eetplaats en kelder verlichting

**C** GV voorkamer

**D** stopc kelder

**E** stopc voorkamer

**F** stopc + licht 1eV voorkamer

**G** Stopc 1eV achterkamer

**H** stopcontact GV tv

**I** Stopc GV voorkamer

**J** Licht keuken en stopc eetplaats

**K** Badkamer

**L** Vuur

**M** Salon + eetplaats

**N** Licht + stopc 1eV achterkamer

**O** Stopc keuken

**P** Stopc 2eV

**Q** Stopc + licht 2eV

**R** Brand systeem en klok

**Plaats van de elektrische installatie**  
Kesteman Bruno  
Hertogstraat 107  
3001 Heverlee  
GSM: 0032471800737  
e-mail: familie.kesteman@hotmail.com

**Installateur**  
Elektricitetswerken Bossaert  
Vinkstraat 7  
3150 Haacht  
GSM: 0475 52 21 35  
e-mail: philippe.bossaert@gmail.com  
BTW BE 0726.822.978



p. 7/7  
Lijst Kringen

2 x 230V ~ 50Hz

V.2024-09-11 21:35:41

